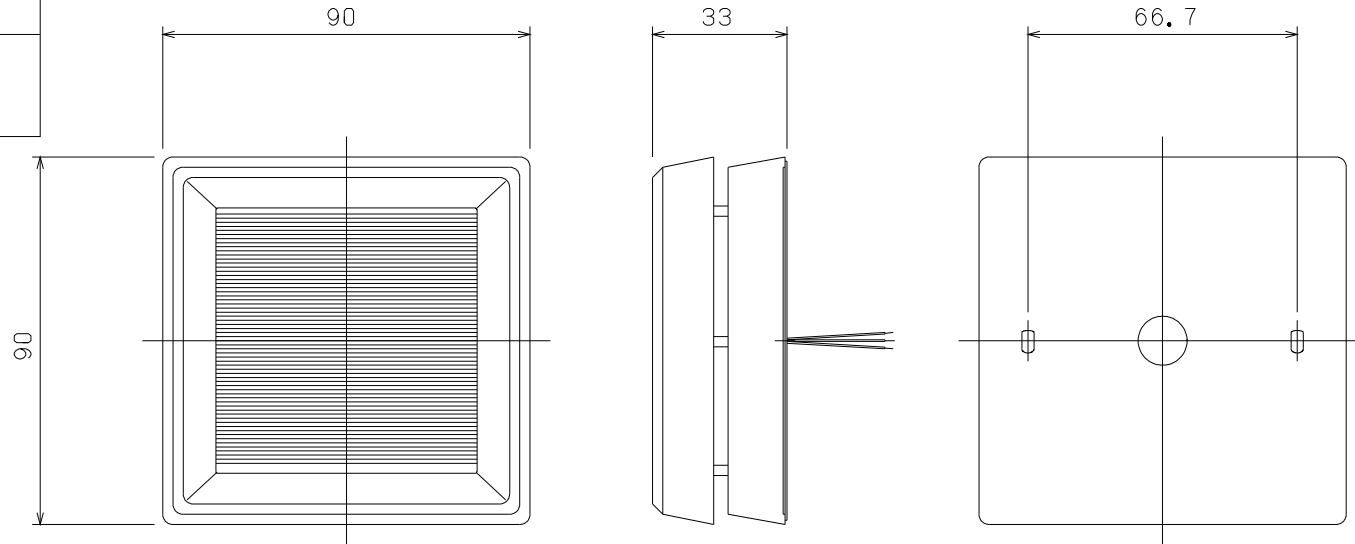
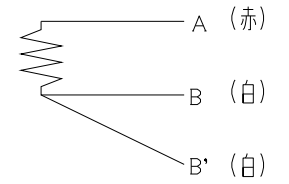


仕 様

系統	
種類	室内型Pt 測温抵抗体
規格	JIS C 1604-2013 A級
型式	SOG-PTS
エレメント	Pt100Ω at 0℃ 3線式 2mA シングルエレメント
リード	シリコン 3c×300mm
ケース	ABS樹脂 アイボリー
備考	測定温度範囲：-10~60℃ 精度：±(0.15+0.002t)℃



△				設計 DR	J. Horikawa	尺度 SCALE	No Scale	図面名称 TITLE	室内型Pt 測温抵抗体 (シングルエレメント)
△				検図 CHK		日付 DATE	'16, 04, 26	図面番号 DWG. NO.	R-13771
△				□イナル機器株式会社 ROYAL KiKi Co., Ltd.					
△									